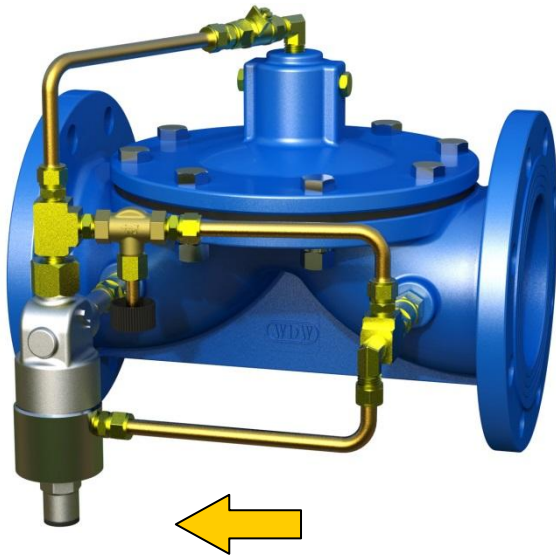




# 洩壓、持壓、背壓閥

Model: 47-03

## Pressure Relief, Sustaining, Back Valve



- 靈敏·精確的壓力控制
- 可靠的優異密封性
- 閥門開啓速度極快·確保管線壓力
- 緩閉設計·防止衝擊
- 全自動操作

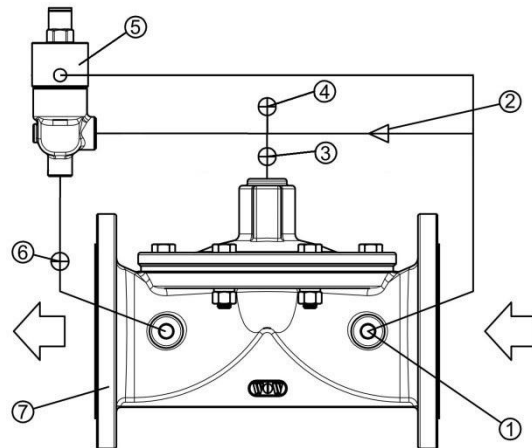
47-03 型洩壓、持壓、背壓閥可以維持上游管線的壓力。它是液壓控制，由 Pilot 控制的隔膜控制閥。用於洩壓、持壓、背壓衝擊等場合。

工作時，閥門通過 Pilot 感應閥門的輸入端的壓力，控制閥門的開關。當輸入壓力超過設定值，閥門迅速打開，維持管線中的壓力；壓力釋放完後，閥門緩慢關閉，防止衝擊的產生。

### 配件列表

序號	名稱
1	過濾器
2	針閥/球閥
3	球閥
4	球閥
5	洩、持、背壓 Pilot
6	球閥
7	基本閥體

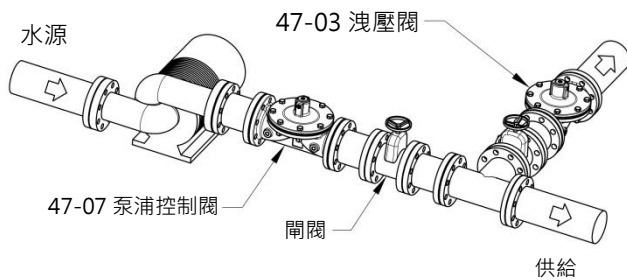
### 配管示意圖



### 應用典範

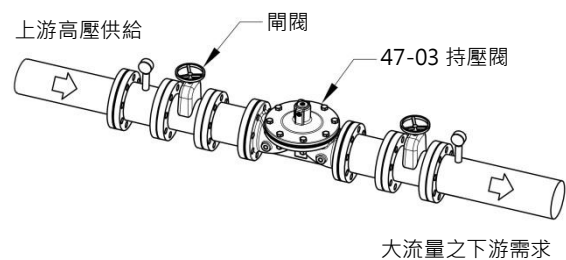
#### ● 洩壓閥

為防止泵浦停機關閉時產生的高壓衝擊，可以使用快開慢閉的 47-03 型洩壓、持壓、背壓閥，釋放突然的高壓，保護系統管路、避免產生水錘現象。

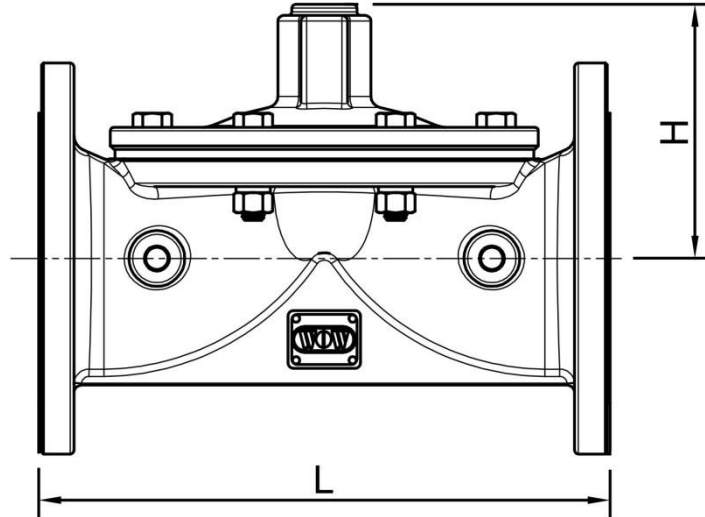


#### ● 持壓閥

當把閥門安裝在高壓供給和大流量需求之間時，47-03 型作為持壓閥使用，可維持上游供給壓力，避免流量需求過大而導致上游供給失壓。



## 外形尺寸



閥門尺寸	50	65	80	100	125	150	200	250	300
L(mm)	200	220	285	307	370	390	500	605	650
H(mm)	87	109	115	137	142	164	183	244	258
重量(kg)	7	9	16	18	37	48	83	120	140

### 注意：

※安裝閥門時，強烈要求預留足夠空間以便日後之維護工作。閥門前段請務必安裝過濾器，以免異物堵塞閥門影響閥門動作。

※寶閥公司保留不經事先通知及對其閥門型號、尺寸逕行更改之權利！

※如製作設計圖、安裝圖或施工圖等，請務必取得本公司簽署確認之 CAD 圖稿，否則如有發生錯誤情況，請恕本公司無法負責！

### 閥門規格

閥門尺寸：DN50~DN300 法蘭連接  
 法蘭規格：10K、16K、PN16、150LB  
 溫度範圍：0°C~100°C · 水  
 ※如需 DN350 以上，可接單生產

### 閥門材質

閥體：球墨鑄鐵 / 不鏽鋼  
 配管件：銅 / 不鏽鋼  
 緊固件：碳鋼 / 不鏽鋼  
 隔膜：NBR / EPDM

### Pilot 系統規格

調壓範圍：1~4 bar、3~9 bar、7~16 bar  
 溫度範圍：0°C~100°C · 水  
 材質：銅 / 不鏽鋼

### 訂購時請提供以下資料

- |        |        |
|--------|--------|
| 1、閥門型號 | 4、接口形式 |
| 2、閥門尺寸 | 5、其他配件 |
| 3、壓力等級 | 6、調壓範圍 |

寶閥精密工業股份有限公司

King-tech Valve Precision Industry Inc.



臺北市新生北路二段 127 巷 47 號 1F

www.kingtech-sb.com

E-mail: sb.wow@msa.hinet.net



經銷商