

- 緩解建築物排水管產生的正壓
- 可水平安裝，因此能安裝在地板下
- 不鏽鋼本體外殼
- 無耗材、免維護
- 可多只串聯安裝，解決排水系統的正壓問題

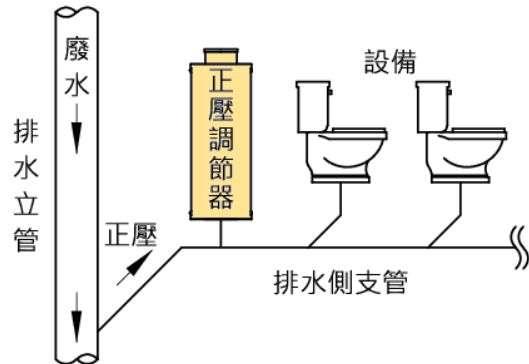
正壓調節器是一種用於排水管中，對抗瞬間產生正壓的裝置。由於廢水的流動，排水管中會出現正壓和負壓。正壓可能會導致水封被破壞或設備發生噴水故障。

透過安裝正壓調節器，吸收排水管內的瞬間正壓，可以緩解排水系統中出現的各種正壓擾動。

※寶閣公司保留不經事先通知及對其產品型號、尺寸逕行更改之權利！

產品規格

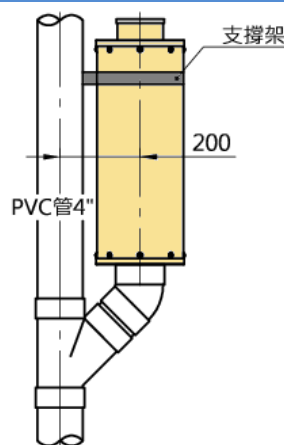
| | |
|------|-----------------------------------|
| 吸收容積 | 4 公升 |
| 安裝尺寸 | PVC 管 4"或 3" |
| 耐壓 | 0.1 kg/cm ² (10000 Pa) |
| 本體外殼 | 不鏽鋼 SUS304 |
| 氣囊 | 丁基橡膠 IIR |
| 接續口 | 高韌性塑鋼 POM |



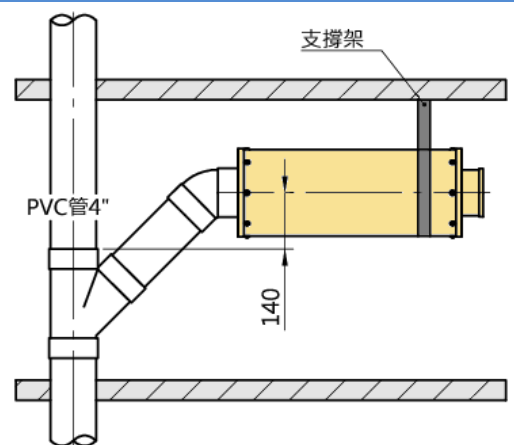
如右上圖所示，當廢水流經排水立管時，會產生正壓。這種正壓會流入排水側支管，造成設備噴水和破壞水封。這種情況下，正壓調節器應安裝在排水立管和排水側支管的匯合處附近，緩解從排水管流向排水側支管的正壓，防止設備噴水和破壞水封。

安裝注意事項

1. 使用硬質PVC管件，並使用兩個45°彎頭進行安裝。
2. 水平安裝時，將正壓調節器安裝在出口管道上方至少140mm處，以防止廢水流入正壓調節器內。
3. 請使用支撐架等配件固定主體。



直立安裝



水平安裝

寶閣精密工業股份有限公司

King-tech Valve Precision Industry Inc.



臺北市新生北路二段 127 巷 47 號 1F

www.kingtech-sb.com

E-mail: sb.wow@msa.hinet.net



經銷商 Distributor