

- 靈敏，精確的壓力控制
- 易於調整和維護
- 優異的密封性能

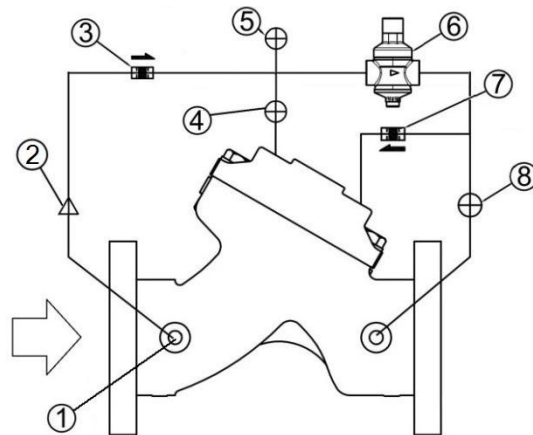
41-02 型減壓閥能自動把輸入端的高壓，減弱到穩定的低壓輸出，不因流速的變化或輸入壓力的變化。它是液壓控制，Pilot 控制的壓力調整器，能把輸出壓力保持在設定的範圍內。當輸出壓力超過減壓閥的設定範圍時，主閥體與 Pilot 會關閉形成緊密的密封。

若管中液體可能有回流情況，可選配安裝逆止閥，在管中液體回流時，輸出端的壓力會進入閥門的氣室，形成緊密的密封，防止液體回流。

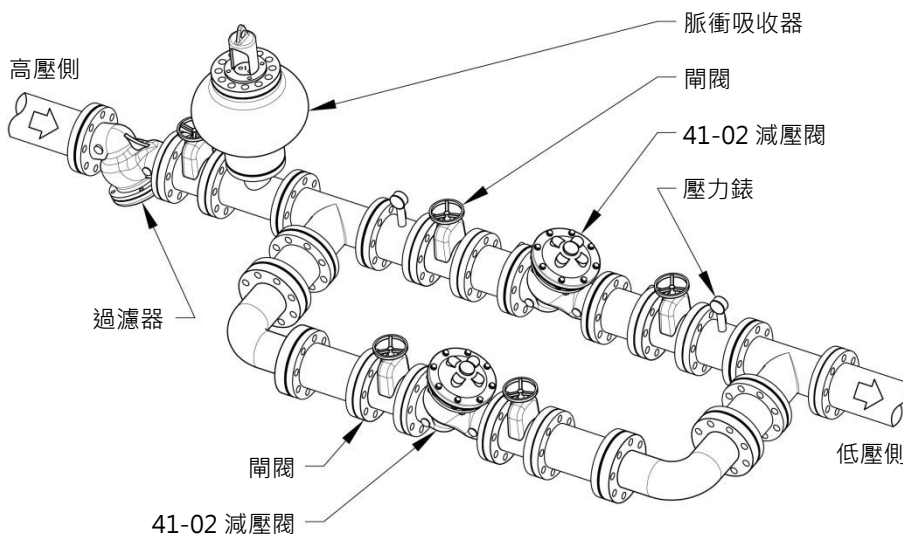
配件列表

序號	名稱
1	過濾器
2	關閉速度控制閥
3	逆止閥 (選配)
4	球閥
5	球閥
6	減壓 Pilot
7	逆止閥 (選配)
8	球閥

配管示意圖



應用典範



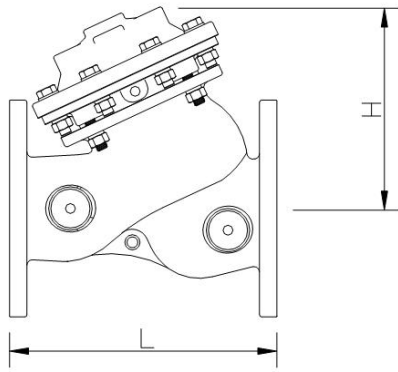
● 流量需求範圍大

建議並聯使用 41-02 型減壓閥。在流量需求較大時兩個減壓閥同時工作；流量需求較小時，大尺寸減壓閥自動關閉，而小尺寸減壓閥繼續提供所需之流量。設定閥門調壓範圍時，把小尺寸減壓閥壓力設定值高於大尺寸減壓閥 0.3 bar。

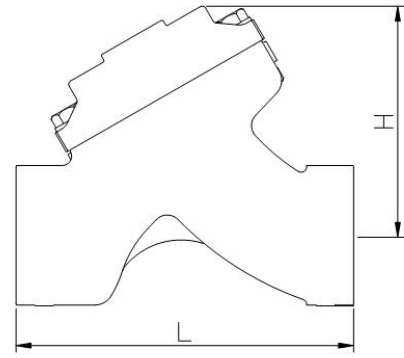
● 減壓範圍大

建議串聯使用多個 41-02 型減壓閥，分段減壓達到減壓需求，可避免噪音、振動、氣蝕現象。

外形尺寸



DN50~DN400



DN50 牙口

閥門尺寸	50 牙口	50	65	80	100	125	150	200	250	300	350	400
L (mm)	184	205	229	250	320	370	415	500	605	725	733	990
H (mm)	123	155	182	186	242	276	308	418	488	572	598	866
重量 (kg)	6	11	13	22	37	46	75	125	217	370	380	846

注意：

※安裝閥門時，強烈要求預留足夠空間以便日後之維護工作。閥門前段請務必安裝過濾器，以免異物堵塞閥門影響閥門動作。

※寶閥公司保留不經事先通知及對其閥門型號、尺寸逕行更改之權利！

※如製作設計圖、安裝圖或施工圖等，請務必取得本公司簽署確認之 CAD 圖稿，否則如有發生錯誤情況，請恕本公司無法負責！

閥門規格

閥門尺寸：DN50~DN400 法蘭連接

DN50 牙口連接

法蘭規格：10K、16K、PN16、150LB

溫度範圍：0°C~100°C · 水

※如需 DN450 以上，可接單生產

閥門材質

閥體：球墨鑄鐵 / 不鏽鋼

配管件：銅 / 不鏽鋼

緊固件及彈簧：碳鋼 / 不鏽鋼

隔膜：NBR / EPDM

芯桿：不鏽鋼

Pilot 系統規格

調壓範圍：1~4 bar、3~9 bar、7~16 bar

溫度範圍：0°C~100°C · 水

材質：銅/不鏽鋼

訂購時請提供以下資料

- | | |
|--------|--------|
| 1、閥門型號 | 4、接口形式 |
| 2、閥門尺寸 | 5、其他配件 |
| 3、壓力等級 | 6、調壓範圍 |

寶閥精密工業股份有限公司

King-tech Valve Precision Industry Inc.



臺北市新生北路二段 127 巷 47 號 1F

www.kingtech-sb.com

E-mail: sb.wow@msa.hinet.net



經銷商