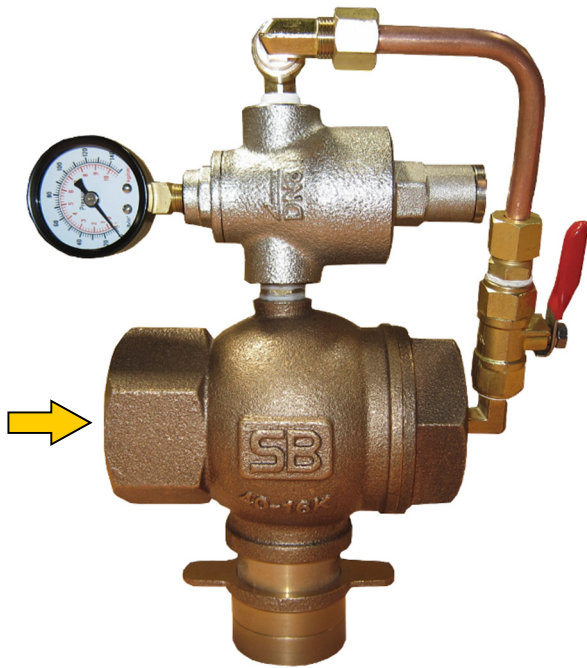




快速釋放可調壓式太平龍頭

Model: **ZS-0318**

Quick Release & Adjustable Hydrant Valve



- 具調整壓力、減壓、快速開啟閘門等功能
- 閘體壓力等級 16K 設計，材質採用青銅鑄件
- 產品設計及生產依據 CNS 13579
- 符合消防水帶用快速接頭 CNS 10206
- 可依現場消防配管左、右、後、下方任意配置
- 可靠的自力式液壓控制
- 關閉時緊密、可靠的密封
- 精確設定出口最大壓力，保護後端水帶管線

依據「各類場所消防安全設備設置標準」，室內消防栓瞄子放水壓力超過 7 kg/cm^2 ，或室外消防栓瞄子放水壓力超過 6 kg/cm^2 時，應採取有效之減壓措施。

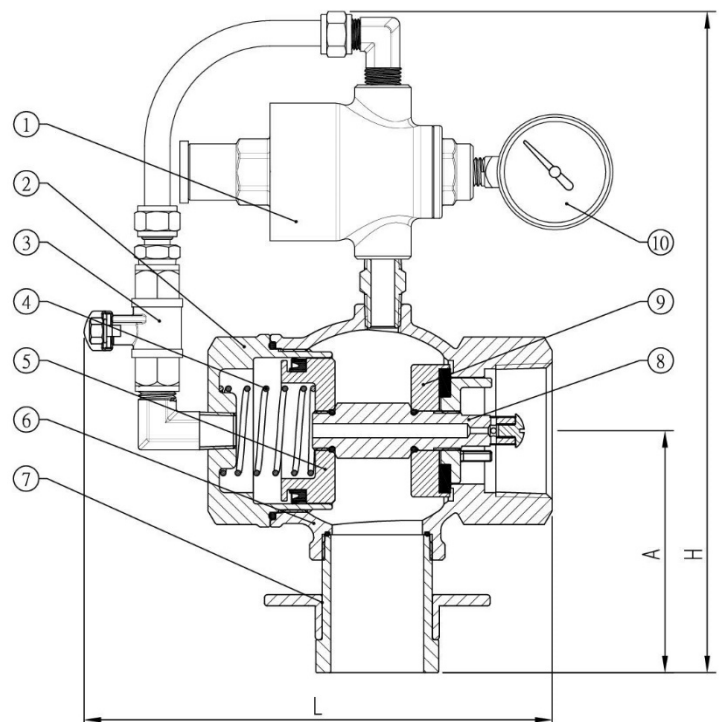
ZS-0318 型 快速釋放可調壓式太平龍頭，可快速開啟與關閉，在栓箱內即可調整壓力，附判讀壓力錶，可有效精準控制消防栓放水壓力及流量。

閘門材質

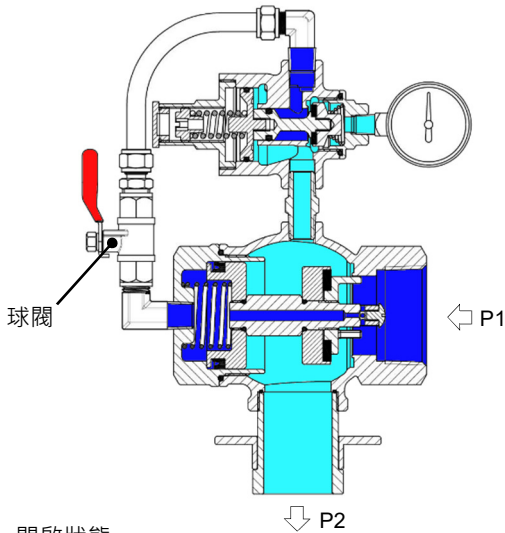
序號	名稱	材質
1	減壓器	Cast Bronze
2	活塞缸	Cast Bronze
3	球閥	Brass
4	彈簧	SUS
5	活塞	Brass / Cast Bronze
6	本體	Cast Bronze
7	快速接頭組	Cast Bronze
8	芯桿	Brass
9	閘蓋	Brass / Cast Bronze
10	壓力錶	-
	橡膠件	NBR

外形尺寸(mm)

SIZE	L	H	A	PT
DN40	175	240	86	1-1/2"
DN65	215	286	118	2-1/2"

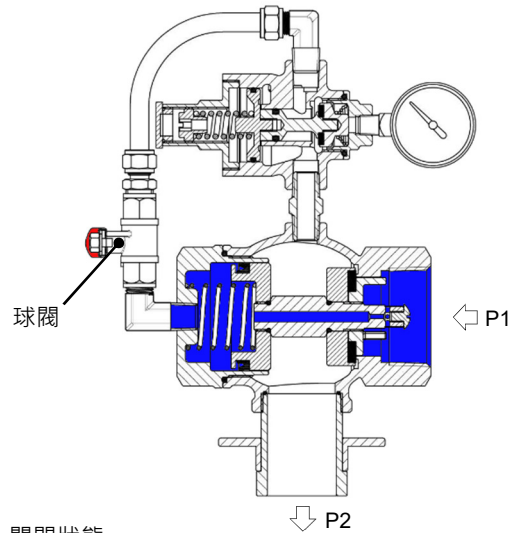


工作原理



開啟狀態

當球閥開啟時，下游 P2 壓力低於減壓器設定壓力或消防瞄子全開使用時，減壓器會開啟。使活塞上方內的 P1 壓力無法儲存，主閥被 P1 壓力推開放水。



關閉狀態

下游 P2 壓力高於設定壓力、消防瞄子全閉，或球閥關閉時，活塞上方內的 P1 壓力推力作用，使主閥處於關閉止水狀態。

注意：

※安裝閥門時，強烈要求預留足夠空間以便日後之維護工作。

※寶閥公司保留不經事先通知及對其閥門型號、尺寸逕行更改之權利！

※如製作設計圖、安裝圖或施工圖等，請務必取得本公司簽署確認之 CAD 圖稿，否則如有發生錯誤情況，請恕本公司無法負責！

技術參數

閥門尺寸：1-1/2" (DN40)、2-1/2" (DN65) PT 內牙

快速接頭：CNS 10206

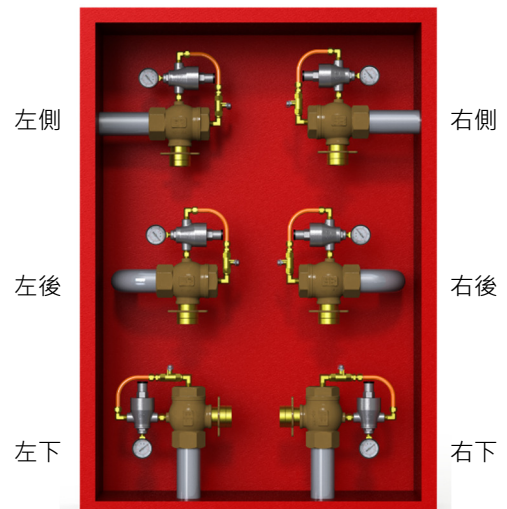
調壓範圍：2~7 kg/cm²

溫度範圍：-10°C~80°C · 水

最大使用壓力：16 kg/cm²

閥體測試壓力：32 kg/cm²

配置參考



寶閥精密工業股份有限公司

King-tech Valve Precision Industry Inc.



臺北市新生北路二段 127 巷 47 號 1F

www.kingtech-sb.com

E-mail: sb.wow@msa.hinet.net



經銷商