



閥門規格 Specification

連接方式 Connection :

螺紋口 Screw - PT

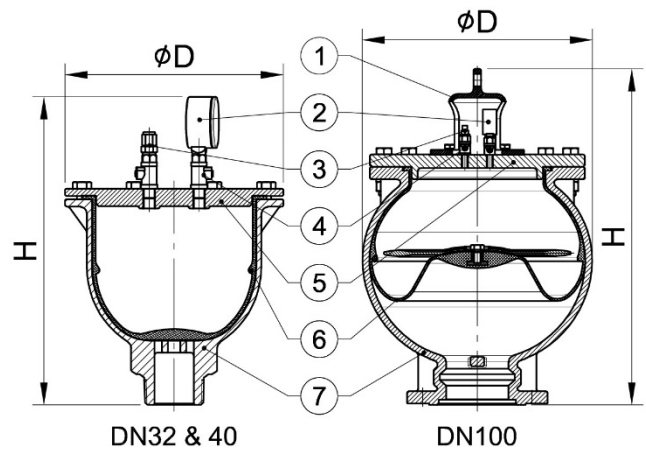
法蘭 Flange - PN16/25、10/16K、150/300LB

最大工作壓力 Max working pressure : 25 Bar

最大工作溫度 Max work temperature : 100°C / 220°C

結構材質 Material of Construction

No.	Parts Name	Material
1	保護蓋 Protective Cover	球墨鑄鐵 Ductile Iron
2	壓力錶 Pressure Gauge	-
3	氣嘴 Charging Port	銅 Brass
4	球閥 Ball Valve	銅 Brass
5	上蓋 Cover	球墨鑄鐵 / 不鏽鋼 Ductile Iron / Stainless Steel
6	氣囊 Bladder	NBR / EPDM / VITON
7	閥體 Body	球墨鑄鐵 / 不鏽鋼 Ductile Iron / Stainless Steel



外形尺寸 Dimension

Size (DN)	H (mm)	D (mm)	容積 Capacity (L)
32*	255	175	1
40*	255	175	1
100	565	375	20

*無保護蓋 No protective cover

※寶閥公司保留不經事先通知及對其閥門型號、尺寸逕行更改之權利！
King-Tech reserves the right to make any revisions on the valve model and size without prior notification.

寶閥精密工業股份有限公司

King-tech Valve Precision Industry Inc.

臺北市新生北路二段 127 巷 47 號 1F

www.kingtech-sb.com

E-mail: sb.wow@msa.hinet.net



經銷商 Distributor