



- 子母導引式結構，操作輕鬆省力
- 配合現場配管，可遠程控制
- 關閉速度可調整，避免水錘現象
- 可靠的自力式液壓控制
- 關閉時緊密、可靠的密封
- 限流裝置，便於調整流量
- 閥體有預留孔，可安裝壓力錶、溫度計

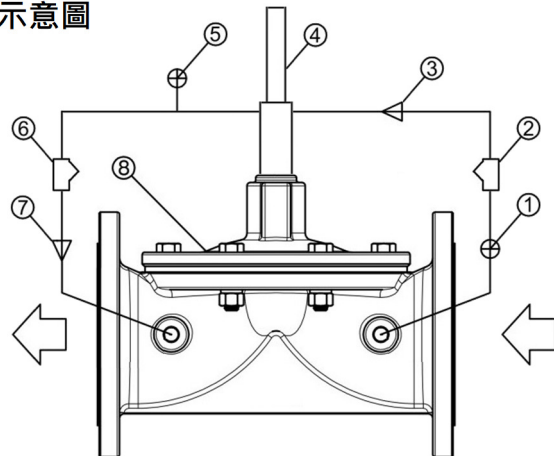
47-88 型微動長控閥用作關斷閥使用，它是液壓控制，由手動操作截止閥控制的隔膜控制閥，因此操作時輕鬆省力。適合取代齒輪式蝶閥、閘閥，或經長久未保養後操作困難的關斷閥。

可配合現場配管，做到遠程控制功能，避免閥安裝在窄小或高空位置而操作困難。

配件列表

序號	名稱
1	球閥
2	過濾器
3	截止閥
4	限流裝置
5	球閥
6	過濾器
7	截止閥
8	基本閥體

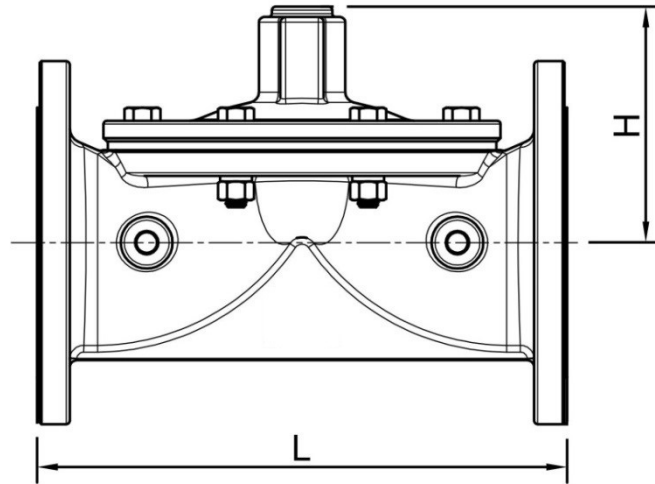
配管示意圖



閥門類型比較

閥門類型	微動長控閥	齒輪式蝶閥	閘閥
動作方式	子母導引式，球塞閥帶動母閥 輕鬆省力	手輪帶動齒輪，吃力費時	轉動手輪，吃力費時
開啟、關閉速度	可調整	手動控制手輪開、關速度 會因水流壓差影響，不易控制	手動控制手輪開、關速度 會因水流壓差影響，不易控制
安裝位置	無限制	需在可轉動手輪之處	需在可轉動手輪之處
遠程控制	可拉管至便於手控之處，遠端控制	無	無
維護修繕	可在管線上維修	需從管線上拆下整只閥	可在管線上維修
定期保養	無	齒輪需上油	芯桿需上油
密封性	佳，壓力越大，密封效果越好	差，壓力越大，密封效果越差	差，壓力越大，密封效果越差
耐用性	高	低	低
水量控制	較穩定	變化大	變化大
其他	閥體上有預留孔 可安裝壓力錶、溫度計或放流管	無	無

外形尺寸



閥門尺寸	50	65	80	100	125	150	200	250	300
L(mm)	200	220	285	307	370	390	500	605	650
H(mm)	87	109	115	137	142	164	183	244	258
重量(kg)	7	9	16	18	37	48	83	120	140

注意：

※安裝閥門時，強烈要求預留足夠空間以便日後之維護工作。閥門前段請務必安裝過濾器，以免異物堵塞閥門影響閥門動作。

※寶閥公司保留不經事先通知及對其閥門型號、尺寸逕行更改之權利！

※如製作設計圖、安裝圖或施工圖等，請務必取得本公司簽署確認之 CAD 圖稿，否則如有發生錯誤情況，請恕本公司無法負責！

閥門規格

閥門尺寸：DN50~DN300 法蘭連接
 法蘭規格：10K、16K、PN16、150LB
 溫度範圍：0°C~100°C · 水
 工作壓力需 0.7 bar 以上
 ※如需 DN350 以上或超低壓用，可接單生產

閥門材質

閥體：球墨鑄鐵 / 不鏽鋼
 配管件：銅 / 不鏽鋼
 緊固件：碳鋼 / 不鏽鋼
 隔膜：NBR / EPDM

Pilot 規格

控制器：截止閥
 溫度範圍：0°C~100°C · 水
 材質：銅 / 不鏽鋼

訂購時請提供以下資料

- | | |
|--------|--------|
| 1、閥門型號 | 4、接口形式 |
| 2、閥門尺寸 | 5、其他配件 |
| 3、壓力等級 | 6、工作壓力 |

寶閥精密工業股份有限公司

King-tech Valve Precision Industry Inc.



臺北市新生北路二段 127 巷 47 號 1F

www.kingtech-sb.com

E-mail: sb.wow@msa.hinet.net



經銷商