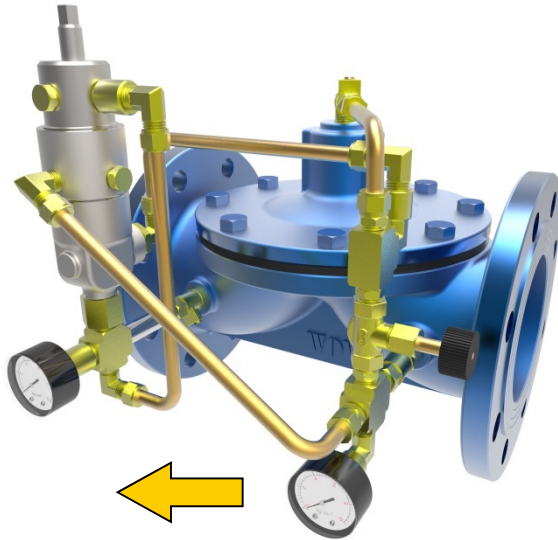




恆定差壓閥

Model: 47-09

Differential Pressure Sustaining Valve



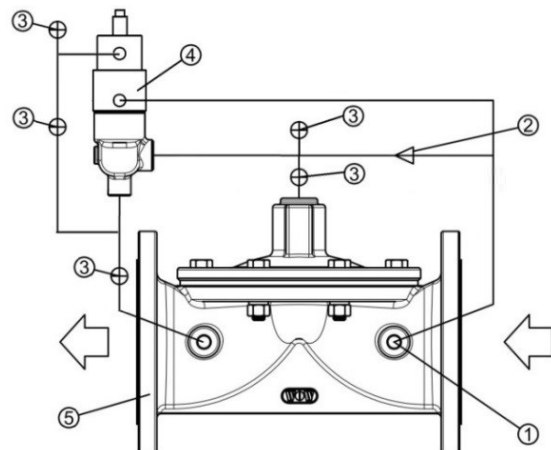
- 精確的壓差控制
- 可靠的優異密封性
- 可靠的全液壓控制
- 較大的流量
- 全自動操作

47-09 型恆定差壓閥是全自動、液壓控制的閥門。使用在維持兩條管線之間的壓力差，避免因為其他閥門動作或需求流量的變化，使管線壓力差超過系統承受的範圍。當壓力差增加時，閥門會自動打開；而壓力差下降時，則會自動關閉，進而維持兩管線之間壓力差。

配件列表

序號	名稱
1	過濾器
2	針閥/球閥
3	球閥
4	差壓 Pilot
5	基本閥體

配管示意圖



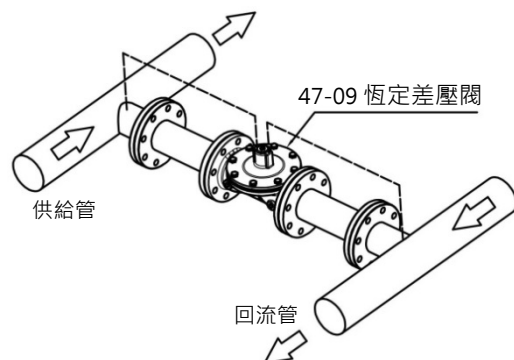
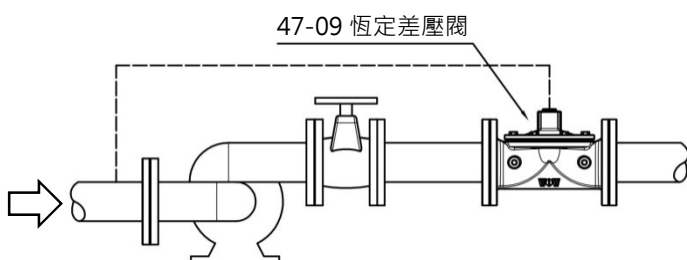
應用典範

● 保護泵

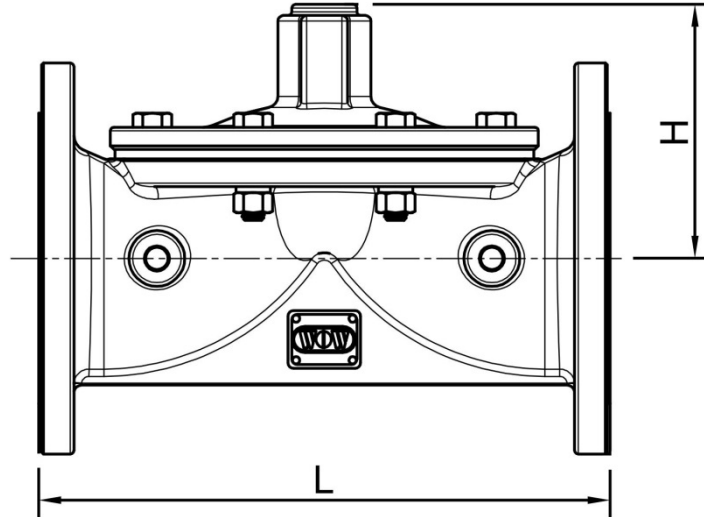
47-09 恆定差壓閥可維持通過水泵的水流壓力差，不管上游供給或下游需求如何變化，始終維持穩定壓力差。控制水泵兩端的壓力差，就可以控制通過水泵的流量。防止泵在超出需求時，過載或氣蝕造成損壞。

● 旁通

47-09 恆定差壓閥用在循環系統，可確保供給管與回流管之間的壓力差，不管流量與供給壓力如何變化，兩管道間的壓力差是恆定的。用在過濾系統(旁通)，當過濾器堵塞時，壓差變大，恆定差壓閥會開啟補償後端流量需求，防止設備損壞。



外形尺寸



閥門尺寸	50	65	80	100	125	150	200	250	300
L(mm)	200	220	285	307	370	390	500	605	650
H(mm)	87	109	115	137	142	164	183	244	258
重量(kg)	7	9	16	18	37	48	83	120	140

注意：

※安裝閥門時，強烈要求預留足夠空間以便日後之維護工作。閥門前段請務必安裝過濾器，以免異物堵塞閥門影響閥門動作。

※寶閥公司保留不經事先通知及對其閥門型號、尺寸逕行更改之權利！

※如製作設計圖、安裝圖或施工圖等，請務必取得本公司簽署確認之 CAD 圖稿，否則如有發生錯誤情況，請恕本公司無法負責！

閥門規格

閥門尺寸：DN50~DN300 法蘭連接
 法蘭規格：10K、16K、PN16、150LB
 溫度範圍：0°C~100°C · 水
 ※如需 DN350 以上，可接單生產

閥門材質

閥體：球墨鑄鐵 / 不鏽鋼
 配管件：銅 / 不鏽鋼
 緊固件：碳鋼 / 不鏽鋼
 隔膜：NBR / EPDM

Pilot 規格

調壓範圍：0.1~4 bar、3~9 bar
 溫度範圍：0°C~100°C · 水
 材質：銅 / 不鏽鋼

訂購時請提供以下資料

- | | |
|--------|--------|
| 1、閥門型號 | 4、接口形式 |
| 2、閥門尺寸 | 5、其他配件 |
| 3、壓力等級 | 6、調壓範圍 |

寶閥精密工業股份有限公司

King-tech Valve Precision Industry Inc.



臺北市新生北路二段 127 巷 47 號 1F

www.kingtech-sb.com

E-mail: sb.wow@msa.hinet.net



經銷商