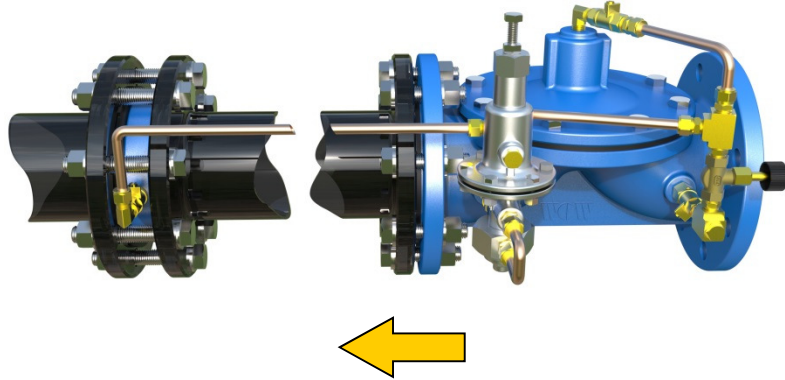




定流量閥

Model: 47-08

Rate of Flow Control Valve



- 動作靈敏、精確的流量控制
- 自動調節流量
- 帶有壓力感測的限流孔板
- 易於調整和維護
- 優異、可靠的密封性能

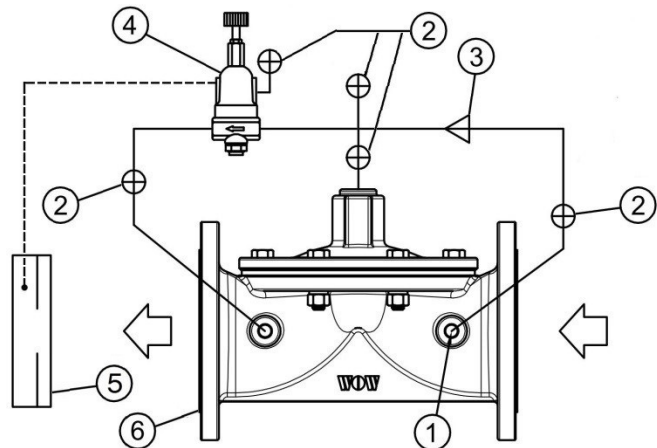
47-08 型定流量閥用來調節並維持在設定最大流量，不論管內壓力如何變化，防止流量超出最大流量限制。管內液壓控制，屬於 Pilot 控制的隔膜閥。Pilot 感應下游限流孔板的兩側壓差，使 Pilot 平衡兩側壓力，自動調整閥門開度，使流量被維持在一定的範圍內。

Pilot 的調節桿可對流量作微調。

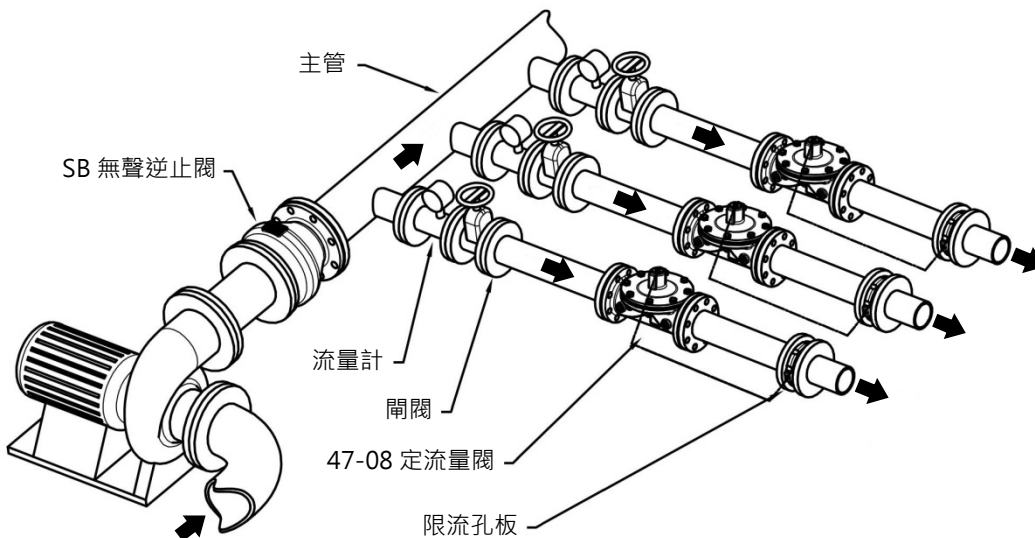
配件列表

序號	名稱
1	過濾器
2	球閥
3	針閥/球閥
4	壓差 Pilot
5	限流孔板
6	基本閥體

配管示意圖

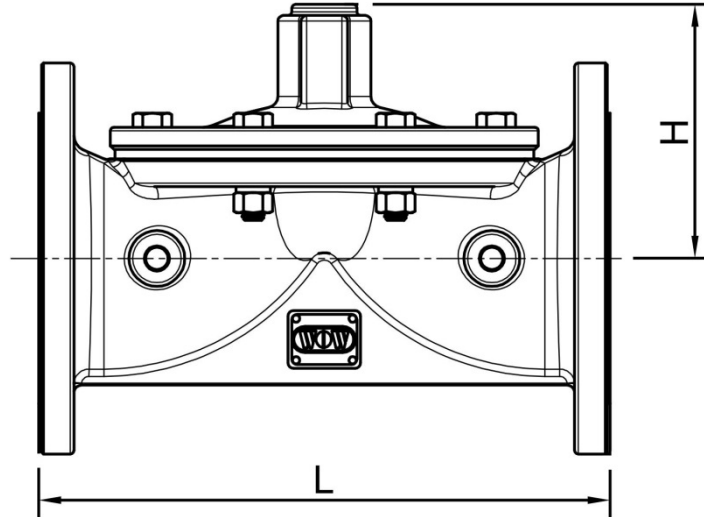


應用典範



47-08 定流量閥應用於供水系統，限制各支管的最大流量，並自動維持支管流量在允許的最大流量。

外形尺寸



閥門尺寸	50	65	80	100	125	150	200	250	300
L(mm)	200	220	285	307	370	390	500	605	650
H(mm)	87	109	115	137	142	164	183	244	258
重量(kg)	7	9	16	18	37	48	83	120	140

注意：

※安裝閥門時，強烈要求預留足夠空間以便日後之維護工作。閥門前段請務必安裝過濾器，以免異物堵塞閥門影響閥門動作。

※寶閥公司保留不經事先通知及對其閥門型號、尺寸逕行更改之權利！

※如製作設計圖、安裝圖或施工圖等，請務必取得本公司簽署確認之 CAD 圖稿，否則如有發生錯誤情況，請恕本公司無法負責！

閥門規格

閥門尺寸：DN50~DN300 法蘭連接
 法蘭規格：10K、16K、PN16、150LB
 溫度範圍：0°C~100°C · 水
 ※如需 DN350 以上，可接單生產

閥門材質

閥體：球墨鑄鐵 / 不鏽鋼
 配管件：銅 / 不鏽鋼
 緊固件：碳鋼 / 不鏽鋼
 隔膜：NBR / EPDM

Pilot 規格

調整範圍：以管內流速 1~4 m/s 之流量作為可調範圍
 材質：不鏽鋼

訂購時請提供以下資料

- | | |
|--------|--------|
| 1、閥門型號 | 4、接口形式 |
| 2、閥門尺寸 | 5、流量範圍 |
| 3、壓力等級 | 6、工作壓力 |

寶閥精密工業股份有限公司

King-tech Valve Precision Industry Inc.



臺北市新生北路二段 127 巷 47 號 1F

www.kingtech-sb.com

E-mail: sb.wow@msa.hinet.net



經銷商