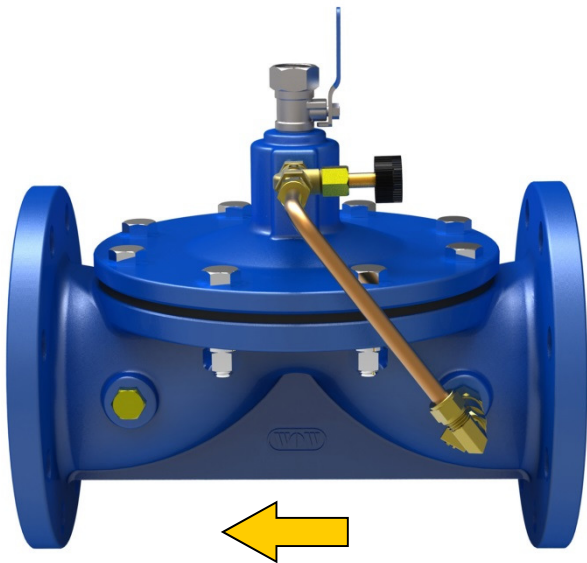




定水位閥 Float Valve

Model: 47-01



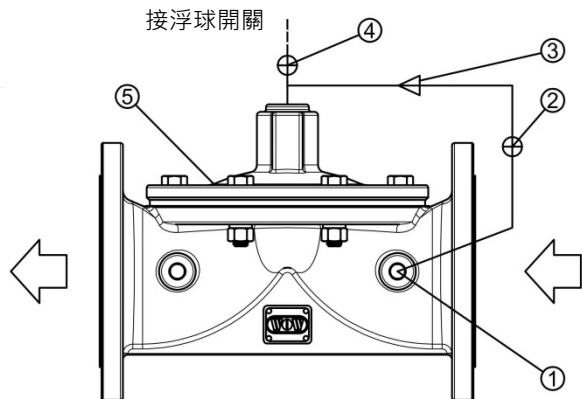
- 精確的、可重複的水位控制
- 可靠的自力式液壓控制
- 關閉時緊密、可靠的密封
- 全自動操作

47-01 型定水位閥可以維持儲水箱中的水位在相對穩定的水平。它是液壓控制，由 Pilot 控制的隔膜控制閥。浮球 Pilot 安裝在儲水箱的高水位並通過導引管與主閥門相連。當水位發生變化時，Pilot 相應的打開或關閉閥門，保持水位在一定的範圍內。

配件列表

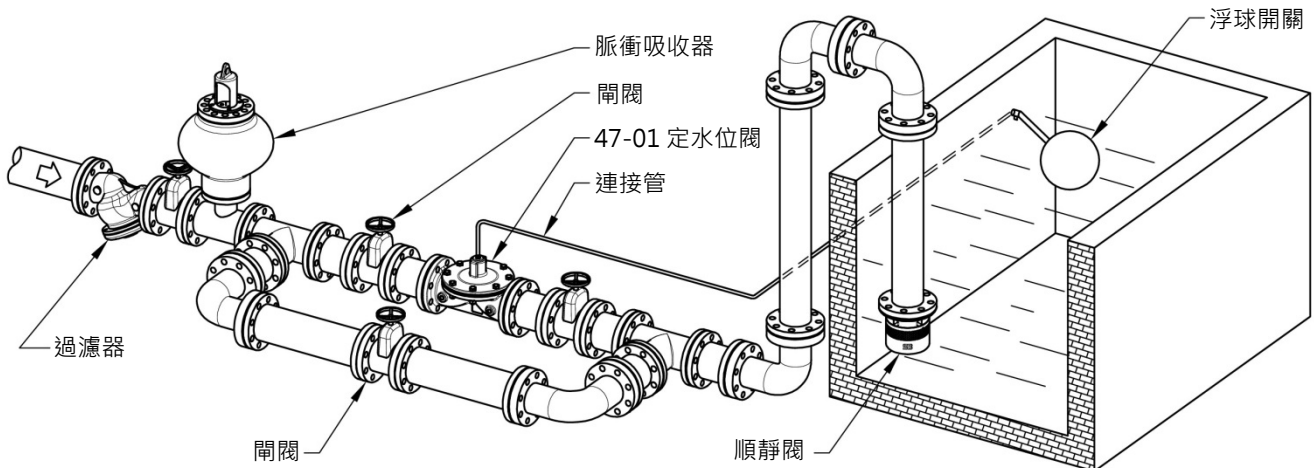
序號	名稱
1	過濾器
2	球閥
3	針閥/球閥
4	球閥
5	基本閥體

配管示意圖

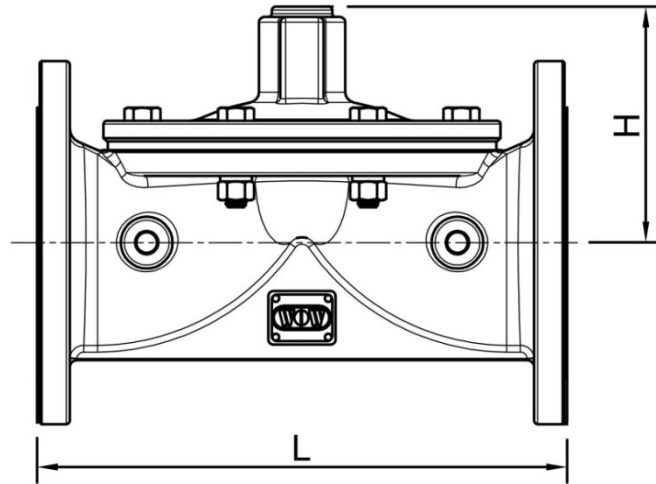


應用典範

安裝如圖所示的閥門與浮球開關。浮球開關安裝在連接管的輸出端，並固定在預設的水位上。閥門出水口應遠離浮球開關，建議 5 公尺以上，並在出水口加裝順靜閥，避免出水引起液面波動，使閥門頻繁開關，產生噪音震動，縮短閥門壽命。



外形尺寸



閥門尺寸	50	65	80	100	125	150	200	250	300
L(mm)	200	220	285	307	370	390	500	605	650
H(mm)	87	109	115	137	142	164	183	244	258
重量(kg)	7	9	16	18	37	48	83	120	140

注意：

※安裝閥門時，強烈要求預留足夠空間以便日後之維護工作。閥門前段請務必安裝過濾器，以免異物堵塞閥門影響閥門動作。

※寶閥公司保留不經事先通知及對其閥門型號、尺寸逕行更改之權利！

※如製作設計圖、安裝圖或施工圖等，請務必取得本公司簽署確認之 CAD 圖稿，否則如有發生錯誤情況，請恕本公司無法負責！

閥門規格

閥門尺寸：DN50~DN300 法蘭連接
 法蘭規格：10K、16K、PN16、150LB
 溫度範圍：0°C~100°C · 水
 工作壓力需 0.7 bar 以上
 ※如需 DN350 以上或超低壓用，可接單生產

閥門材質

閥體：球墨鑄鐵 / 不鏽鋼
 配管件：銅 / 不鏽鋼
 緊固件：碳鋼 / 不鏽鋼
 隔膜：NBR / EPDM

Pilot 規格

控制器：1/2" 浮球開關閥 (不隨產品發送，需另外採購)
 溫度範圍：0°C~100°C · 水
 材質：銅 / 不鏽鋼

訂購時請提供以下資料

- | | |
|--------|--------|
| 1、閥門型號 | 4、接口形式 |
| 2、閥門尺寸 | 5、其他配件 |
| 3、壓力等級 | 6、工作壓力 |

寶閥精密工業股份有限公司

King-tech Valve Precision Industry Inc.



臺北市新生北路二段 127 巷 47 號 1F
 www.kingtech-sb.com
 E-mail: sb.wow@msa.hinet.net



經銷商