

- 子母導引式結構，操作輕鬆省力
- 配合現場配管，可遠程控制
- 關閉速度可調整，避免水錘現象
- 可靠的自力式液壓控制
- 關閉時緊密、可靠的密封
- 限流裝置，便於調整流量
- 閥體有預留孔，可安裝壓力錶、溫度計

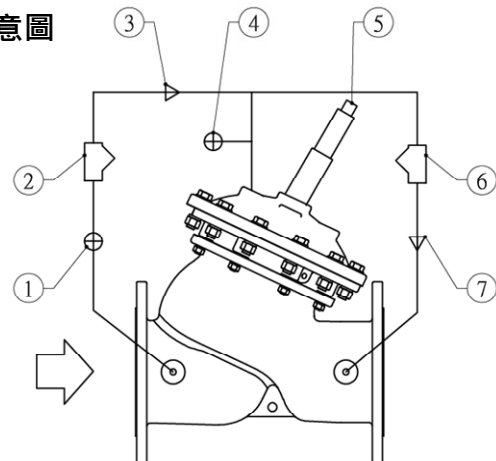
41-88 型微動長控閥用作關斷閥使用，它是液壓控制，由手動操作截止閥控制的隔膜控制閥，因此操作時輕鬆省力。適合取代齒輪式蝶閥、閘閥，或經長久未保養後操作困難的關斷閥。

可配合現場配管，做到遠程控制功能，避免閥安裝在窄小或高空位置而操作困難。

配件列表

序號	名稱
1	球閥
2	過濾器
3	截止閥
4	球閥
5	限流裝置
6	過濾器
7	截止閥

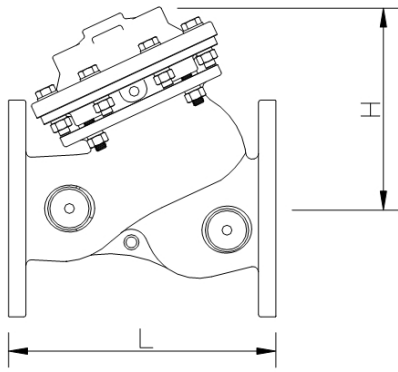
配管示意圖



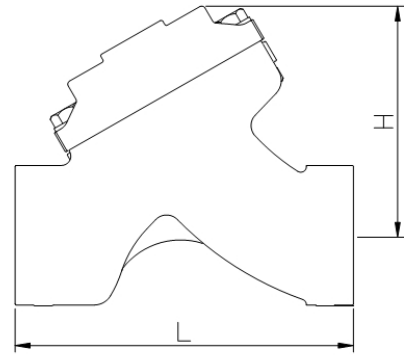
閥門類型比較

閥門類型	微動長控閥	齒輪式蝶閥	閘閥
動作方式	子母導引式，球塞閥帶動母閥 輕鬆省力	手輪帶動齒輪，吃力費時	轉動手輪，吃力費時
開啟、關閉速度	可調整	手動控制手輪開、關速度 會因水流壓差影響，不易控制	手動控制手輪開、關速度 會因水流壓差影響，不易控制
安裝位置	無限制	需在可轉動手輪之處	需在可轉動手輪之處
遠程控制	可拉管至便於手控之處，遠端控制	無	無
維護修繕	可在管線上維修	需從管線上拆下整只閥	可在管線上維修
定期保養	無	齒輪需上油	芯桿需上油
密封性	佳，壓力越大，密封效果越好	差，壓力越大，密封效果越差	差，壓力越大，密封效果越差
耐用性	高	低	低
水量控制	較穩定	變化大	變化大
其他	閥體上有預留孔 可安裝壓力錶、溫度計或放流管	無	無

外形尺寸



DN50~DN400



DN50 牙口

閥門尺寸	50 牙口	50	65	80	100	125	150	200	250	300	350	400
L (mm)	184	205	229	250	320	370	415	500	605	725	733	990
H (mm)	123	155	182	186	242	276	308	418	488	572	598	866
重量 (kg)	6	11	13	22	37	46	75	125	217	370	380	846

注意：

※安裝閥門時，強烈要求預留足夠空間以便日後之維護工作。閥門前段請務必安裝過濾器，以免異物堵塞閥門影響閥門動作。

※寶閥公司保留不經事先通知及對其閥門型號、尺寸逕行更改之權利！

※如製作設計圖、安裝圖或施工圖等，請務必取得本公司簽署確認之 CAD 圖稿，否則如有發生錯誤情況，請恕本公司無法負責！

閥門規格

閥門尺寸：DN50~DN400 法蘭連接
 DN50 牙口連接
 法蘭規格：10K、16K、PN16、150LB
 溫度範圍：0°C~100°C · 水
 ※如需 DN450 以上，可接單生產

閥門材質

閥體：球墨鑄鐵 / 不鏽鋼
 配管件：銅 / 不鏽鋼
 緊固件及彈簧：碳鋼 / 不鏽鋼
 隔膜：NBR / EPDM
 芯桿：不鏽鋼

Pilot 系統規格

控制器：截止閥 / 球閥
 溫度範圍：0°C~100°C · 水
 材質：銅 / 不鏽鋼

訂購時請提供以下資料

- | | |
|--------|--------|
| 1、閥門型號 | 4、接口形式 |
| 2、閥門尺寸 | 5、其他配件 |
| 3、壓力等級 | 6、工作壓力 |

寶閥精密工業股份有限公司

King-tech Valve Precision Industry Inc.



臺北市新生北路二段 127 巷 47 號 1F

www.kingtech-sb.com

E-mail: sb.wow@msa.hinet.net



經銷商