

- 動作靈敏、迅速
- 可調整的關閉速度
- 優異、可靠的密封性能
- 易於調整和維護

※ 本產品需水平安裝，不適用於倒立及垂直安裝

41-06 型電磁控制閥是控制開啟或關閉的閥門，閥門由基本閥和電磁開關組成，透過電磁開關 Pilot，通電接收開啟或關閉的信號，由電磁開關 Pilot 控制氣室中的液體，達到控制閥門開關的目的。

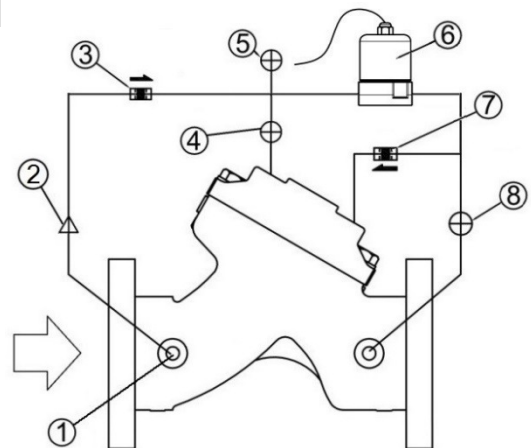
標準配件的關閉速度控制閥可以控制閥門的關閉速度，避免產生電磁閥常見的水錘和震動現象。

若管中液體可能有回流情況，可選配安裝逆止閥，在管中液體回流時，輸出端的壓力會進入閥門的氣室，形成緊密的密封，防止液體回流。

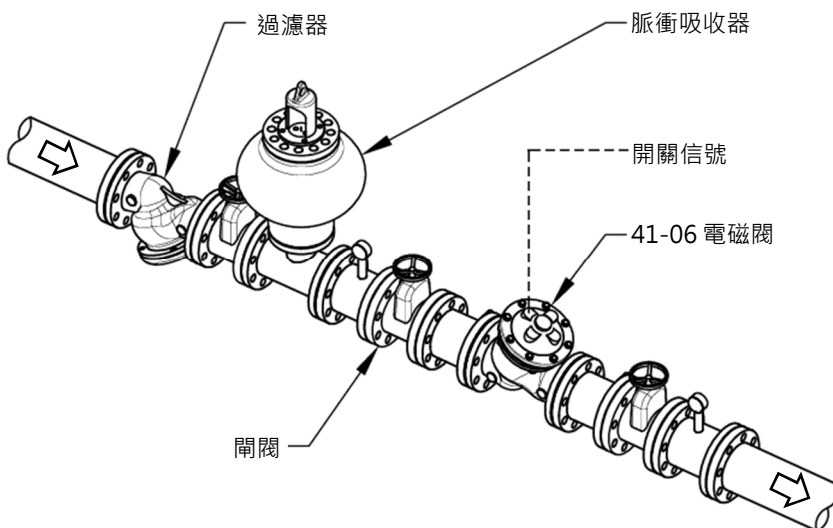
配件列表

序號	名稱
1	過濾器
2	關閉速度控制閥
3	逆止閥 (選配)
4	球閥
5	球閥
6	電磁開關
7	逆止閥 (選配)
8	球閥

配管示意圖



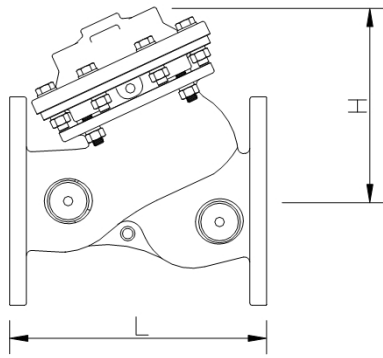
應用典範



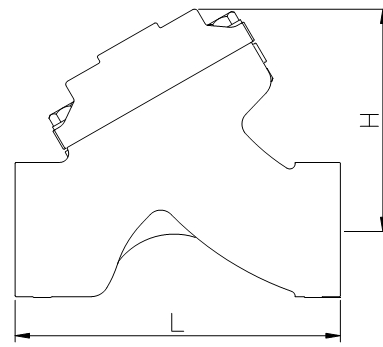
工業使用 41-06 電磁控制閥的場合非常多，如混合、清洗、攪拌...等需要開關控制的場合。

開關信號可以使用直接控制信號，或由感測器產生的控制信號控制閥門開關。亦可使用電磁控制閥控制液位，透過安裝在水箱中的液位感測器產生開關信號，控制電磁控制閥的開關，達到控制液位的目的。

外形尺寸



DN50~DN400



DN50 牙口

閥門尺寸	50 牙口	50	65	80	100	125	150	200	250	300	350	400
L (mm)	184	205	229	250	320	370	415	500	605	725	733	990
H (mm)	123	155	182	186	242	276	308	418	488	572	598	866
重量 (kg)	6	11	13	22	37	46	75	125	217	370	380	846

注意：

※安裝閥門時，強烈要求預留足夠空間以便日後之維護工作。閥門前段請務必安裝過濾器，以免異物堵塞閥門影響閥門動作。

※寶閥公司保留不經事先通知及對其閥門型號、尺寸逕行更改之權利！

※如製作設計圖、安裝圖或施工圖等，請務必取得本公司簽署確認之 CAD 圖稿，否則如有發生錯誤情況，請恕本公司無法負責！

閥門規格

閥門尺寸：DN50~DN400 法蘭連接
 DN50 牙口連接
 法蘭規格：10K、16K、PN16、150LB
 溫度範圍：0°C~100°C · 水
 ※如需 DN450 以上，可接單生產

閥門材質

閥體：球墨鑄鐵 / 不鏽鋼
 配管件：銅 / 不鏽鋼
 緊固件及彈簧：碳鋼 / 不鏽鋼
 隔膜：NBR / EPDM
 芯桿：不鏽鋼

Pilot 系統規格

電壓範圍：AC 110v/220v 50/60 Hz；DC 12v/24v
 其他規格請在訂購時指定
 材質：銅 / 不鏽鋼

訂購時請提供以下資料

- | | |
|--------|--------|
| 1、閥門型號 | 4、接口形式 |
| 2、閥門尺寸 | 5、其他配件 |
| 3、壓力等級 | 6、工作壓力 |

寶閥精密工業股份有限公司

King-tech Valve Precision Industry Inc.



臺北市新生北路二段 127 巷 47 號 1F

www.kingtech-sb.com

E-mail: sb.wow@msa.hinet.net



經銷商