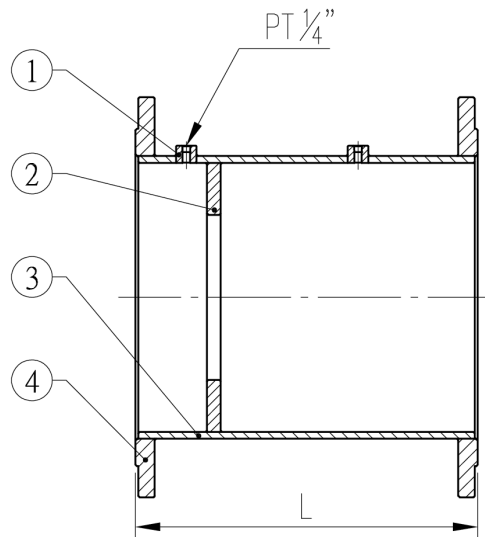


結構材質 Material of Construction

No.	Parts Name	Material
1	測試接續口 Pressure Metering port	碳鋼 / 不鏽鋼 Steel / Stainless Steel
2	限流孔板 Orifice Plate	碳鋼 / 不鏽鋼 Steel / Stainless Steel
3	管 Pipe	碳鋼 / 不鏽鋼 Steel / Stainless Steel
4	法蘭片 Flange	碳鋼 / 不鏽鋼 Steel / Stainless Steel



規格 Specification

法蘭規格 Flange : 10K、16K、PN16、150LB

最大工作壓力 Max working pressure : 16 bar

工作溫度 working temperature : -10 ~ 100°C

※如需更高工作壓力，可接單生產

If need for very high working pressure, can be made to order.

外形尺寸 Dimension

Size	14"	16"	18"	20"	24"
L(mm)	480	520	560	600	670

Size	28"	30"	32"	36"	40"
L(mm)	750	800	850	920	1020

寶閥精密工業股份有限公司

King-tech Valve Precision Industry Inc.

臺北市新生北路二段 127 巷 47 號 1F

www.kingtech-sb.com

E-mail: sb.wow@msa.hinet.net



經銷商 Distributor