



- 動作平緩，無衝擊
- 易於調整和維護
- 優異、可靠的密封性能
- 可調整開啟速度和關閉速度

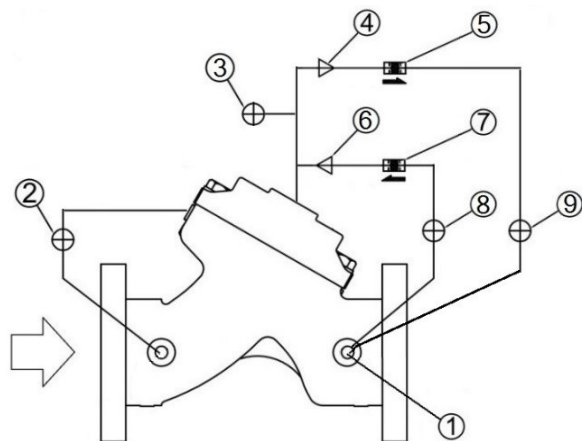
41-04 型緩閉逆止閥是由管線內的液壓控制，可調整開啟和關閉速度控制的隔膜控制閥。當入口壓力超過閥門的開啟壓力，閥門緩慢打開。當反向壓力產生時，液體會進入閥門的氣室，使閥門平順緩慢關閉密封，避免產生衝擊和水錘現象。

41-04 型緩閉逆止閥適合使用在需要絕對密封的場合。橡膠密封圈可確保閥門密封性；閥門簡單的設計亦可確保閥門的可靠性。

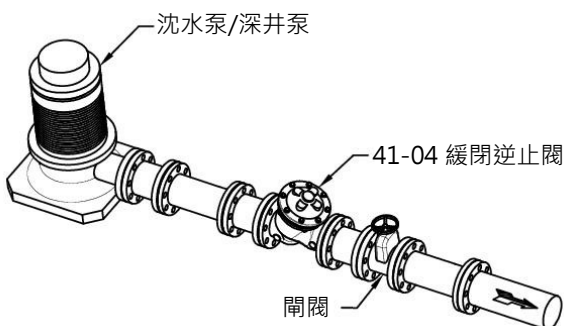
### 配件列表

序號	名稱
1	過濾器
2	球閥
3	球閥
4	開啟速度控制閥
5	逆止閥
6	關閉速度控制閥
7	逆止閥
8	球閥
9	球閥

### 配管示意圖

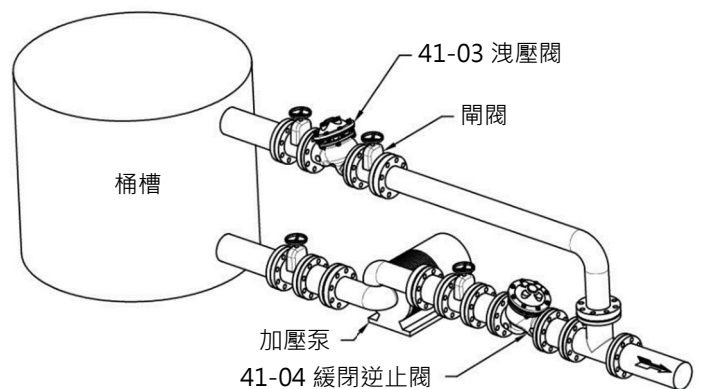


### 應用典範



#### ● 沈水泵/深井泵

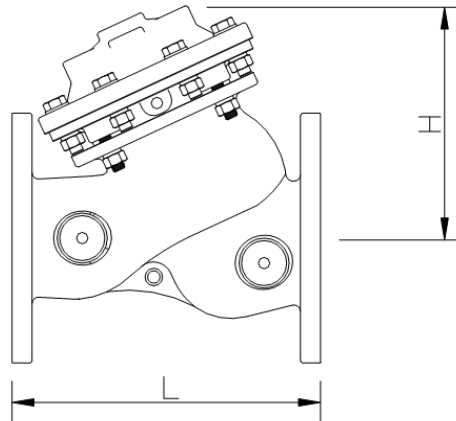
設計使用深井泵之場合，安裝 41-04 緩閉逆止閥，可避免流體逆流對泵產生破壞。



#### ● 加壓泵

41-04 緩閉逆止閥安裝於加壓泵出水口，當加壓泵停機後，防止液體逆流回桶槽。圖中所示之洩壓閥，可有效防止泵浦停機時所產生的衝擊。

## 外形尺寸



閥門尺寸	50	65	80	100	125	150	200	250	300	350	400
L (mm)	205	229	250	320	370	415	500	605	725	733	990
H (mm)	155	182	186	242	276	308	418	488	572	598	866
重量 (kg)	11	13	22	37	46	75	125	217	370	380	846

**注意：**

※安裝閥門時，強烈要求預留足夠空間以便日後之維護工作。閥門前段請務必安裝過濾器，以免異物堵塞閥門影響閥門動作。

※寶閥公司保留不經事先通知及對其閥門型號、尺寸逕行更改之權利！

※如製作設計圖、安裝圖或施工圖等，請務必取得本公司簽署確認之 CAD 圖稿，否則如有發生錯誤情況，請恕本公司無法負責！

### 閥門規格

閥門尺寸：DN50~DN400 法蘭連接  
 法蘭規格：10K、16K、PN16、150LB  
 溫度範圍：0°C~100°C · 水  
 ※如需 DN450 以上，可接單生產

### 閥門材質

閥體：球墨鑄鐵 / 不鏽鋼  
 配管件：銅 / 不鏽鋼  
 緊固件及彈簧：碳鋼 / 不鏽鋼  
 隔膜：NBR / EPDM  
 芯桿：不鏽鋼

### Pilot 系統規格

材質：銅 / 不鏽鋼  
 密封圈：鐵氟龍  
 溫度範圍：0°C~100°C

### 訂購時請提供以下資料

- |        |        |
|--------|--------|
| 1、閥門型號 | 4、接口形式 |
| 2、閥門尺寸 | 5、其他配件 |
| 3、壓力等級 | 6、工作壓力 |

寶閥精密工業股份有限公司

King-tech Valve Precision Industry Inc.



臺北市新生北路二段 127 巷 47 號 1F  
 www.kingtech-sb.com  
 E-mail: sb.wow@msa.hinet.net



經銷商