

- 靈敏，精確的壓力控制
- 閥門開啓速度極快，確保管線壓力
- 緩閉設計，防止衝擊
- 全自動操作

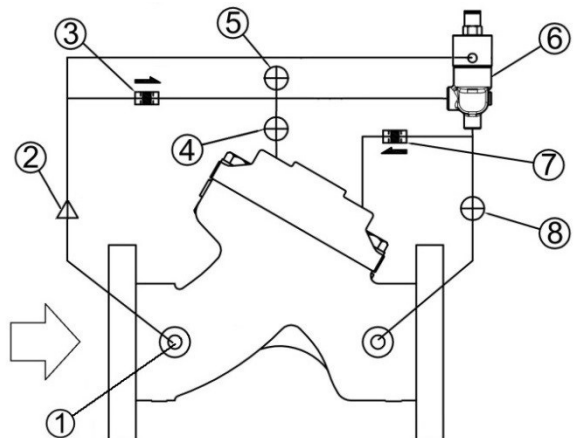
41-03 型洩壓、持壓、背壓閥可以維持上游管線中的壓力。它是液壓控制，由 Pilot 控制的隔膜控制閥。用於洩壓、持壓、背壓衝擊等場合。

工作時，閥門通過 Pilot 感應閥門的輸入端的壓力，控制閥門的開關。當輸入壓力超過設定值，閥門迅速打開，維持管線中的壓力；壓力釋放完後，閥門緩慢關閉，防止衝擊的產生。可選配安裝逆止閥，在管中液體回流時，輸出端的壓力會進入閥門的氣室，形成緊密的密封，防止液體回流。

配件列表

序號	名稱
1	過濾器
2	關閉速度控制閥
3	逆止閥 (選配)
4	球閥
5	球閥
6	洩壓、持壓、背壓 Pilot
7	逆止閥 (選配)
8	球閥

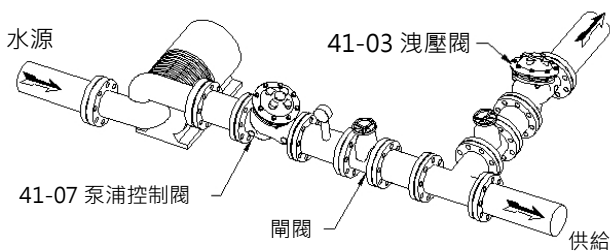
配管示意圖



應用典範

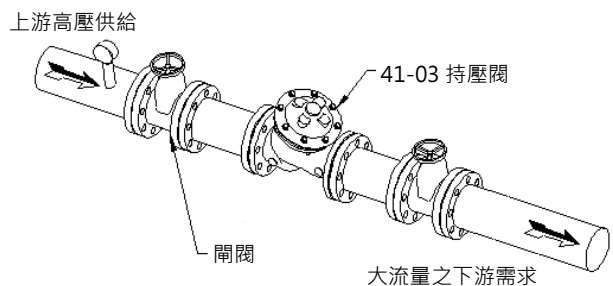
洩壓閥

為防止泵浦停機關閉時產生的高壓衝擊，可以使用快開慢閉的 41-03 型洩壓、持壓、背壓閥，釋放突然的高壓，保護系統管路、避免產生水錘現象。

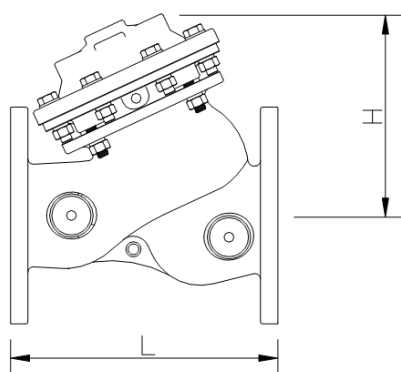


持壓閥

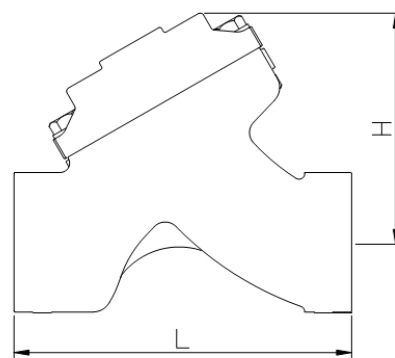
當把閥門安裝在高壓供給和大流量需求之間時，41-03 型作為持壓閥使用，可維持上游供給壓力，避免流量需求過大而導致上游供給失壓。



外形尺寸



DN50~DN400



DN50 牙口

閥門尺寸	50 牙口	50	65	80	100	125	150	200	250	300	350	400
L (mm)	184	205	229	250	320	370	415	500	605	725	733	990
H (mm)	123	155	182	186	242	276	308	418	488	572	598	866
重量 (kg)	6	11	13	22	37	46	75	125	217	370	380	846

注意：

※安裝閥門時，強烈要求預留足夠空間以便日後之維護工作。閥門前段請務必安裝過濾器，以免異物堵塞閥門影響閥門動作。

※寶閥公司保留不經事先通知及對其閥門型號、尺寸逕行更改之權利！

※如製作設計圖、安裝圖或施工圖等，請務必取得本公司簽署確認之 CAD 圖稿，否則如有發生錯誤情況，請恕本公司無法負責！

閥門規格

閥門尺寸：DN50~DN400 法蘭連接
DN50 牙口連接
法蘭規格：10K、16K、PN16、150LB
溫度範圍：0°C~100°C，水
※如需 DN450 以上，可接單生產

閥門材質

閥體：球墨鑄鐵 / 不鏽鋼
配管件：銅 / 不鏽鋼
緊固件及彈簧：碳鋼 / 不鏽鋼
隔膜：NBR / EPDM
芯桿：不鏽鋼

Pilot 系統規格

調壓範圍：0.1~4 bar、3~9 bar、7~16 bar
溫度範圍：0°C~100°C，水
材質：銅/不鏽鋼

訂購時請提供以下資料

- | | |
|--------|--------|
| 1、閥門型號 | 4、接口形式 |
| 2、閥門尺寸 | 5、其他配件 |
| 3、壓力等級 | 6、調壓範圍 |

寶閥精密工業股份有限公司

King-tech Valve Precision Industry Inc.



臺北市新生北路二段 127 巷 47 號 1F

www.kingtech-sb.com

E-mail: sb.wow@msa.hinet.net



經銷商