

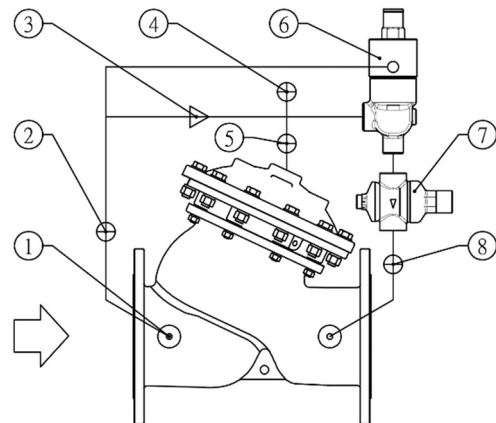
- 靈敏·精確的壓力控制
- 同時擁有減壓及持壓功能
- 閥門開啟速度極快·確保管線壓力
- 全自動操作

41-023 型複合式減持壓閥，同時擁有減壓及持壓的功能，具兩只嚮導閥裝置，其中一組為持壓嚮導閥，另一組為減壓嚮導閥，持壓嚮導閥負責控制主閥進口端上游之供水壓力，減壓嚮導閥負責控制主閥出口端下游之供水壓力，使主閥能兼顧上下游供水壓力於一設定安全範圍內。正常工作時，持壓 Pilot 因上游壓力處於常開狀態，當上游壓力低於設定值時，持壓嚮導閥會驅動主閥關閉，以維持上游管線的壓力。減壓 Pilot 則感應下游的壓力變化，並驅動主閥改變開度，以維持並限制下游的最大壓力。

配件列表

序號	名稱
1	過濾器
2	球閥
3	關閉速度控制閥
4	球閥
5	球閥
6	持壓 Pilot
7	減壓 Pilot
8	球閥

配管示意圖

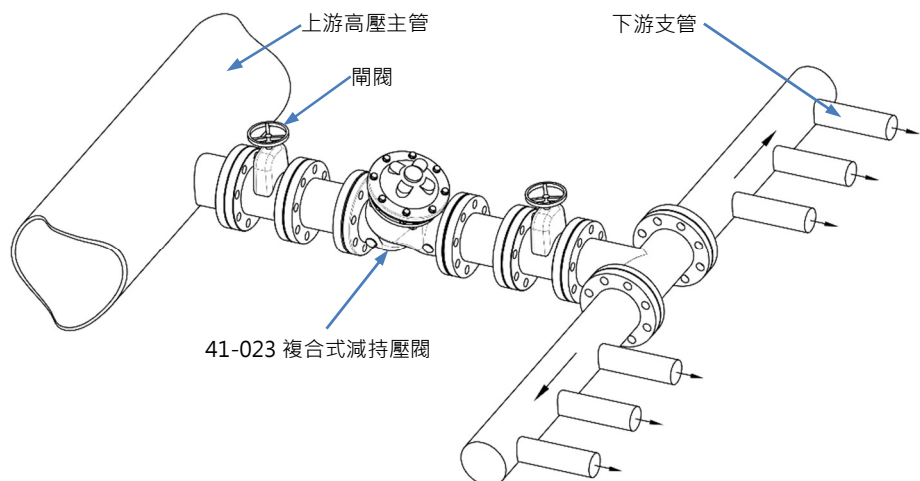


應用典範

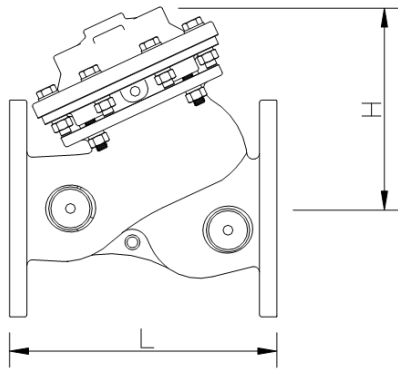
41-023 複合式減持壓閥，安裝於送配水管線中，以供保持管中之安全供水壓力。

● 持壓功能著重於保持主閥進口端上游地區之供水壓力能維持一設定壓力以上，避免因下游地區大量用水而影響其上游地區供水。

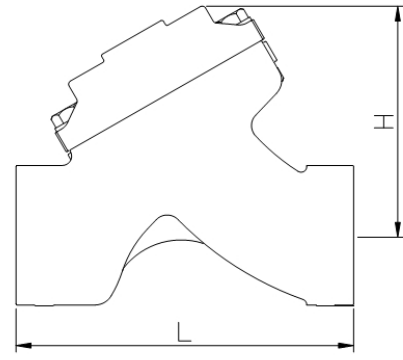
● 減壓功能著重於保持主閥出口端下游地區之供水壓力能於一設定安全壓力以下，避免因上游進口壓力過高或下游地區用水量減少時，造成下游地區水壓上升，危害管線及設備等之安全。



外形尺寸



DN50~DN400



DN50 牙口

閥門尺寸	50 牙口	50	65	80	100	125	150	200	250	300	350	400
L (mm)	184	205	229	250	320	370	415	500	605	725	733	990
H (mm)	123	155	182	186	242	276	308	418	488	572	598	866
重量 (kg)	6	11	13	22	37	46	75	125	217	370	380	846

注意：

※安裝閥門時，強烈要求預留足夠空間以便日後之維護工作。閥門前段請務必安裝過濾器，以免異物堵塞閥門影響閥門動作。

※寶閥公司保留不經事先通知及對其閥門型號、尺寸逕行更改之權利！

※如製作設計圖、安裝圖或施工圖等，請務必取得本公司簽署確認之 CAD 圖稿，否則如有發生錯誤情況，請恕本公司無法負責！

閥門規格

閥門尺寸：DN50~DN400 法蘭連接
 DN50 牙口連接
 法蘭規格：10K、16K、PN16、150LB
 溫度範圍：0°C~100°C · 水
 ※如需 DN450 以上，可接單生產

閥門材質

閥體：球墨鑄鐵 / 不鏽鋼
 配管件：銅 / 不鏽鋼
 緊固件及彈簧：碳鋼 / 不鏽鋼
 隔膜：NBR / EPDM
 芯桿：不鏽鋼

Pilot 系統規格

調壓範圍：0.1~4 bar、3~9 bar、7~16 bar
 溫度範圍：0°C~100°C · 水
 材質：銅/不鏽鋼

訂購時請提供以下資料

- | | |
|--------|--------|
| 1、閥門型號 | 4、接口形式 |
| 2、閥門尺寸 | 5、其他配件 |
| 3、壓力等級 | 6、調壓範圍 |

寶閥精密工業股份有限公司

King-tech Valve Precision Industry Inc.



臺北市新生北路二段 127 巷 47 號 1F

www.kingtech-sb.com

E-mail: sb.wow@msa.hinet.net



經銷商