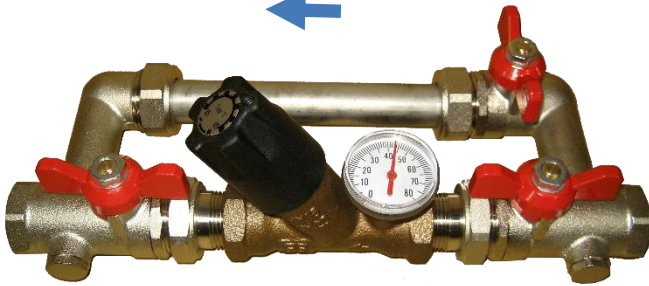


Thermostatic Valve



直通組



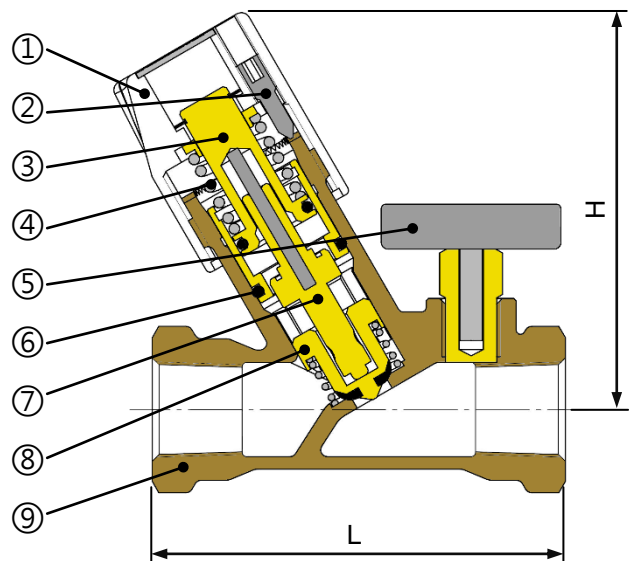
旁通組

- 可設定溫度並有鎖定裝置
- 裝有溫度計可顯示水溫
- 具有關斷功能

熱動閥是生活用熱水循環系統的自立式恆溫平衡閥。可設定溫度，隨水溫自動調整開度。內部感溫元件會對水溫變化做出反應，當水溫高於設定值，閥開度變小，限制循環水量；反之，水溫低於設定值，閥開度變大，增加循環水量。藉此調節各回水支管流量，使系統達到節能、節水、維持出水溫度及減少等待熱水時間。

結構材質

No.	Parts Name	Material
1	旋鈕	NYLON
2	鎖緊螺釘	SUS
3	芯桿	C3604
4	彈簧	SUS
5	溫度計	-
6	O 型環	EPDM
7	感溫棒	C3604
8	閥蓋	C3604+EPDM
9	閥體	BC1



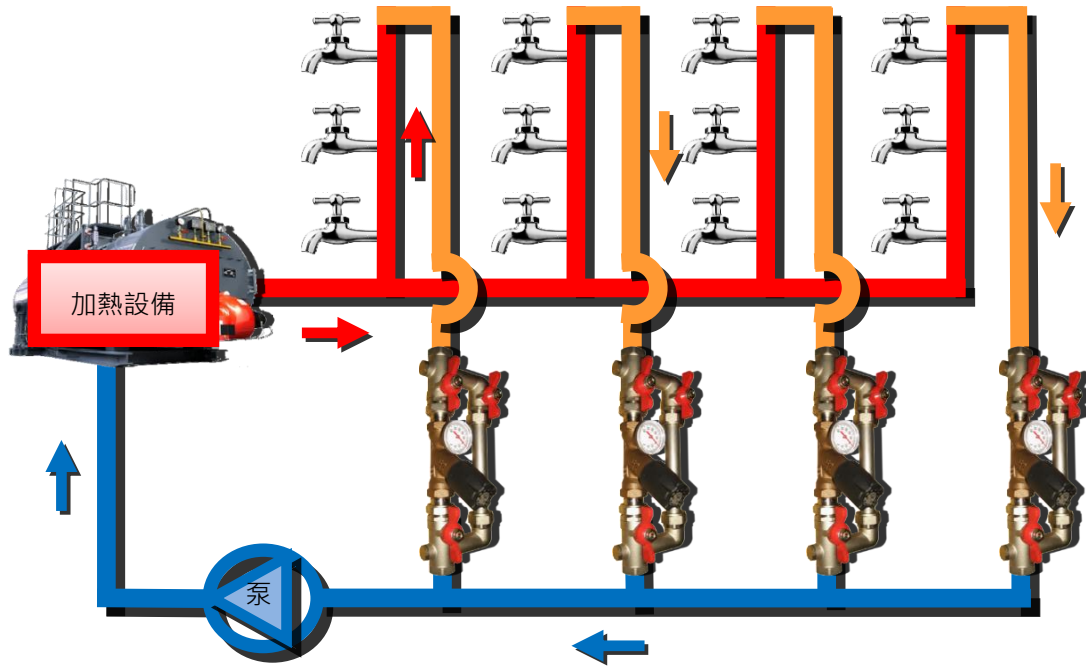
閥門規格

流體：熱水
 連接方式：PT 內螺紋
 最大工作壓力：10 bar
 最大工作溫度：90°C
 溫度設定範圍：35~65°C (出廠預設溫度 55°C)
 預設溫度的 Kv 值：0.4

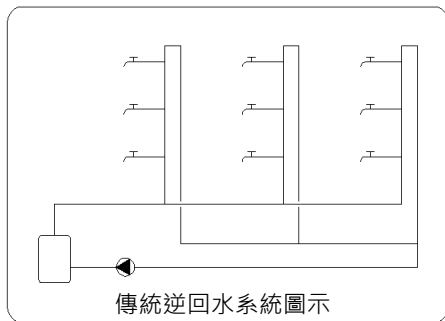
外形尺寸

公稱口徑 DN	L	H
20	92	90
25	110	90

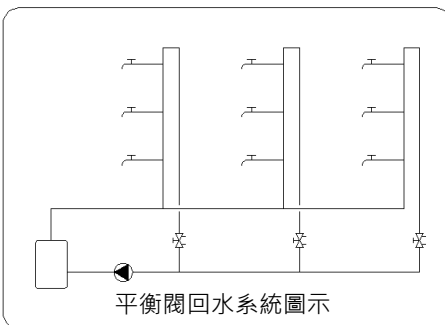
應用典範示意圖



與其他系統比較



	傳統逆回水系統	SB 熱動閥回水系統
設計	管路配置較複雜	管路配置簡單、簡潔
施工	現場施工較困難	現場施工容易
空間	耗用較多管材	節省管材
效益	部份支管水量無法滿足設計水量	完美達到設計回水量
品質	遠端使用熱水需等待	即開即熱



	平衡閥	SB 熱動閥
動作原理	手動調整各回路上平衡閥開度，使各支管回路得到所需流量。	隨溫度變化自動調節熱動閥開度，使各支管回路水溫度維持在設定值。
調整難度	平衡調整需額外收費，且需搭配專業儀器，多組技術人員配合，依照一定程序進行調整；系統越複雜調整程序越複雜。	在每只熱動閥上作所需溫度設定，不需要任何額外調整。
效果比較	平衡閥只調節水量，間接影響水溫，無法使熱水即開即熱。	隨著水溫自動調節熱動閥開度，確保熱水即開即熱。
環境變數	無法隨鍋爐出水溫度、管內空氣阻塞等變數自動變化，無法使熱水即開即熱。	可隨鍋爐出水溫度、管內空氣阻塞等變數而自動變化，確保熱水即開即熱。

寶閥精密工業股份有限公司

King-tech Valve Precision Industry Inc.



臺北市新生北路二段 127 巷 47 號 1F

www.kingtech-sb.com

E-mail: sb.wow@msa.hinet.net



經銷商