



# 雙片式球塞閥 Ball Valve

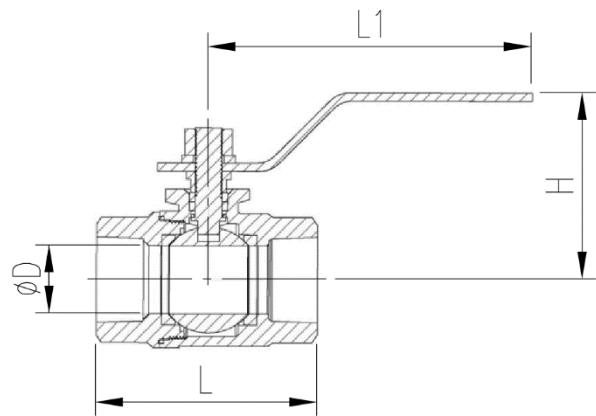
Model: OS0621



- 精密鑄造不鏽鋼閥體
- 全流量牙口式
- AISI 304(CF8) · 316(CF8M)
- 1000 PSI W.O.G

## 材料清單 Materials list

No.	Parts Name	Material
1	STEM	S.S 316 / 304
2	STEM NUT	S.S 304
3	STEM WASHER	S.S 304
4	HANDLE	S.S 304
5	COVER	PLASTIC
6	GLAND NUT	S.S 304
7	STEM PACKING	PTFE
8	THRUST WASHER	PTFE
9	BALL	S.S 316 / 304
10	SEAT	PTFE
11	BODY	S.S 316 / 304
12	PACKING	PTFE
13	BODY CAP	S.S 316 / 304



## 外形尺寸 Dimensions

SIZE	D	L	H	L1
1/4"	12.5	50	40	89
3/8"	12.5	50	40	89
1/2"	15	58	45	104
3/4"	20	64	48	104
1"	25.4	74	59	118
1-1/4"	32	85	64	118
1-1/2"	38	97	78	158
2"	50.8	115	86	158
2-1/2"	65	140	106	220
3"	76	155	113	220
4"	100	195	146	220

寶閥精密工業股份有限公司

King-tech Valve Precision Industry Inc.



臺北市新生北路二段 127 巷 47 號 1F

www.kingtech-valve.com

E-mail: sb.wow@msa.hinet.net

經銷商