



單片式球塞閥 Ball Valve

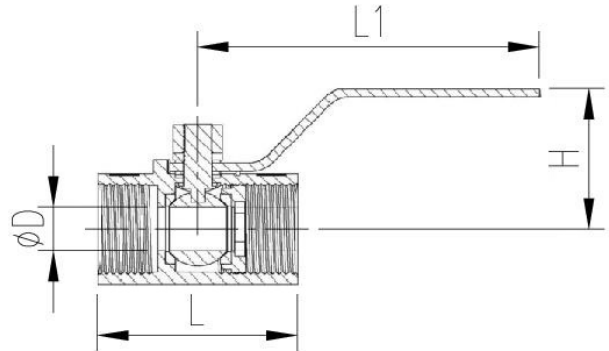
Model: OS0611



- 精密鑄造不鏽鋼閥體
- 半流量牙口式
- AISI 304(CF8) · 316(CF8M)
- 1000 PSI W.O.G
- 可附鎖

材料清單 Materials list

No.	Parts Name	Material
1	STEM	S.S 316 / 304
2	STEM NUT	S.S 304
3	STEM WASHER	S.S 304
4	HANDLE	S.S 304
5	COVER	PLASTIC
6	DISC	S.S 304
7	STEM PACKING	PTFE
8	THRUST WASHER	PTFE
9	BALL	S.S 316 / 304
10	SEAT	PTFE
11	BODY	S.S 316 / 304
12	IN SCREWED PART	S.S 316 / 304



外形尺寸 Dimensions

SIZE	D	L	H	L1
1/4"	7	39	26	68
3/8"	7	45	31	77
1/2"	9.2	50	44	85
3/4"	12.5	60	46	85
1"	15	73	54	103
1-1/4"	20	78	58	103
1-1/2"	25	90	66	125
2"	32	100	72	125

寶閥精密工業股份有限公司

King-tech Valve Precision Industry Inc.



臺北市新生北路二段 127 巷 47 號 1F

www.kingtech-valve.com

E-mail: sb.wow@msa.hinet.net

經銷商